

# LIPCO Rasenbelüfter RBD

## Typ RBD zum Anbau an (Klein-)traktoren

### Vorteile:

- Insbesondere auf harten Flächen arbeitet das Gerät effizient. Durch die wankelnde Bewegung dringen die Vollsporns leichter in den Boden ein. Die Löcher werden zusätzlich ausgeweitet.
- Bei sehr verdichteten Hartplätzen wird die Oberfläche zusätzlich gebrochen.
- Stark verdichtete Rasenflächen werden so wieder durchlässig - Sauerstoff dringt wieder bis an die Wurzeln vor.

Zapfwelle: 540 U/min



### Technische Daten:

Art.-Nr.	Typ	Gewicht Kg	Leistung		Anzahl Vollsporns
			kW	PS	
Typ RBD zum Anbau an (Klein-)traktoren <u>inkl.</u> Dreipunkt und Gelenkwelle					
111650	RBD 150	345	15	20,4	96

**technische Änderungen vorbehalten !**



**Franz Demmel**

**Garten-, Forst- und Kommunaltechnik**

Gewerbepark 1-3, 83670 Bad Heilbrunn

Tel:08046-1285 / Fax: 08046-8554

[info@garten-forst-technik-demmel.de](mailto:info@garten-forst-technik-demmel.de)  
[www.garten-forst-technik-demmel.de](http://www.garten-forst-technik-demmel.de)

# LIPCO Vertikutierer Schlegelmulcher MS

zum Anbau an (Klein-)traktoren

Der unten dargestellte Schlegelmulcher, lässt sich durch den Umbausatz einfach als Vertikutierer einsetzen !

**Standardausführung** (mit verstellbarer Walze)



Sonderzubehör: Konsole für Traktoranbau

**Ansicht - Werkzeuge Vertikutierer:**



**Robuste Konstruktion  
mit außenliegendem  
Kettenantrieb !**

**Vorteile:**

- Einfache Schnitthöheneinstellung über Einstellspindel
- Kettenantrieb
- Mit optionalem Messersatz als Vertikutierer einsetzbar

Mit Messerbremse und Y-Messer bestückt

**Ansicht - Werkzeuge Mulcher:**



**Werkzeug:**



Y-Messer  
mit Schäkel

**Sonderzubehör** (einstellbare Stützräder)

Beim Traktor-Anbau (Heck) sind Stützräder erforderlich.  
Die Walze muss hochgedreht oder entfernt werden !

Anbau an Radlader auf Anfrage !



Schnitt-  
höhen-  
ein-  
stellung  
über  
Walze

**Technische Daten:**

Art.-Nr.	Typ	Gewicht Kg	Leistung		Anzahl Messer-Satz
			kW	PS	
110554	MS 80 L	140	7,5	10,2	18
110574	MS 90 L	143	9	12,3	22
110594	MS 100 L	145	9,5	13	22
110614	MS 120 L	165	13,2	18	26

**technische Änderungen vorbehalten !**



**Franz Demmel**

**Garten-, Forst- und Kommunaltechnik**

Gewerbepark 1-3, 83670 Bad Heilbrunn

Tel:08046-1285 / Fax: 08046-8554

[info@garten-forst-technik-demmel.de](mailto:info@garten-forst-technik-demmel.de)  
[www.garten-forst-technik-demmel.de](http://www.garten-forst-technik-demmel.de)

# LIPCO Sichelmulcher VS

## zum Anbau an (Klein-)traktoren

Langjährige Erfahrung bei der Entwicklung dieser Schneidtechnik bildet die Grundlage für dieses Schneidsystem. Neben einer überragenden Schneid- und Häckselqualität stehen kompakte Bauweise, Robustheit und Langlebigkeit.

Das Anbaugerät ist konzipiert zum Mulchen von extensiv genutzten Flächen. Im Bereich GaLaBau, Straßenrandpflege, Obst-/Weinbau, Forstwirtschaft, etc.



**Technische Daten:** ohne Anbauflansch, Auswurf nach hinten, Höhe stufenlos einstellbar, Gerät auf Kufen geführt

Art.-Nr.	Typ	Gewicht Kg	Leistung		Anzahl Messer
			kW	PS	
mit Messerbremse und 2 beweglichen Messern					
140730	VS 80	82	6,5	8,8	2
mit Messerbremse, 2 Messerscheiben mit je 2 beweglichen Messern					
140760	VS 122	130	11	15	2+2

**Werkzeug:**



Sonderzubehör: Konsole für Traktoranbau

technische Änderungen vorbehalten !

# LIPCO Kompaktscheibenmäher KSM



Nehmen Sie einmal an ...

Sie müssten nie mehr Messer schärfen ! Sie bezahlen für einen Satz Messer weniger als 15,- € !

Und das Wesentliche dabei ist ...

Sie stellen abends ab und starten morgens - ohne jegliche Vorbereitungsarbeiten !

**Technische Daten:**

Art.-Nr.	Typ	Gewicht Kg	Leistung		Anzahl Scheib./Messer
			kW	PS	
140050	KSM 130	125	10	13,6	3 / 6



**Getriebe**

Langjährig bewährte Antriebsart mit hochwertigen - im Ölbad laufenden Zahnrädern.



**Messerwechsel**

Ohne das Lösen von Schrauben können in Sekundenschnelle die Messer gewechselt werden.

**Argumente, die überzeugen:**

- Bewährtes Mähsystem
- Schnellwechselklingen
- Geringer Verschleiß
- Unempfindlich gegen Fremdkörper
- Wenig Wartung (alle Lager im Ölbadgetriebe)
- Hangtauglich

Aus der Landwirtschaft bewährter Getriebebakken in stabilster Ausführung - garantiert einen immer sauberen Schnitt durch gegeneinander arbeitende Klingen

technische Änderungen vorbehalten !



Franz Demmel

**Garten-, Forst- und Kommunaltechnik**

Gewerbepark 1-3, 83670 Bad Heilbrunn

Tel:08046-1285 / Fax: 08046-8554

[info@garten-forst-technik-demmel.de](mailto:info@garten-forst-technik-demmel.de)  
[www.garten-forst-technik-demmel.de](http://www.garten-forst-technik-demmel.de)

# GL 1

# SERIE PARK

**Serienausstattung: MP 250 - 300 / SL 320 - 420**

- **TOP** — Technologie, hochwertiges Hydraulik-System
- **Antrieb:** Ölpumpe an Schlepperzapfwelle angeflanscht
- **Steuerung:** Doppeltwirkende Bowdenzug-Steuerung inkl. Rotorsteuerung Vor-/Rückwärtslauf mit Bedienkonsole vom Fahrersitz aus
- **Ausleger:** Modernste hydrl. Ausstattung, doppeltwirkende Hydraulikzylinder mit hochwertigen autom. Druckreglern für beide Arme
- **FLOATEN des Mulchkopfes** — zu- / abschaltbar

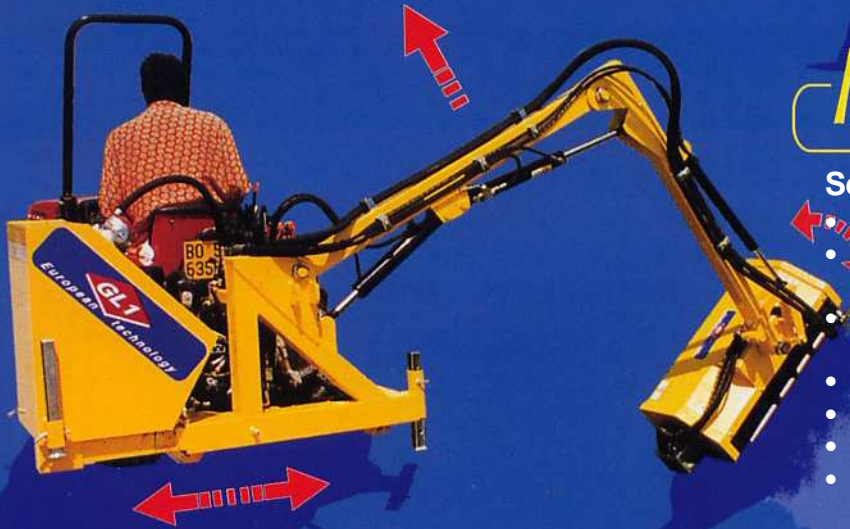


## MINIPARK

MP 250 - 300

**Serienausstattung: MP 250 - 300 / SL 320 - 420**

- **FLOATEN über 1. Arm** — zu- / abschaltbar
- **Floatingbereiche unabhängig voneinander schaltbar !**
- **Rotor:** Vorw- / Rückwärtslauf, große Laufruhe durch spez. Gelagerte und beschützte Kugellager
- **Mechan. Anfahrerschutz**
- **Schnitthöhe über Oberlenker einstellbar (MP)**
- **Schnitthöhe über Heck-Stützrolle einstellb. (SL)**
- **Transportsicherung** — hydr. Sperrhebel / Ventil je Arm
- **Elektrohydrl. Steuerung oder Joystick** — OPTION



## SUPERLIGHT

SL 320 - 420



## REVERS

R 320 - 380

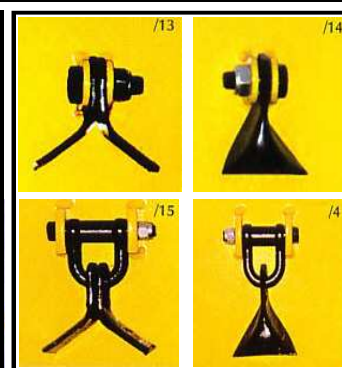
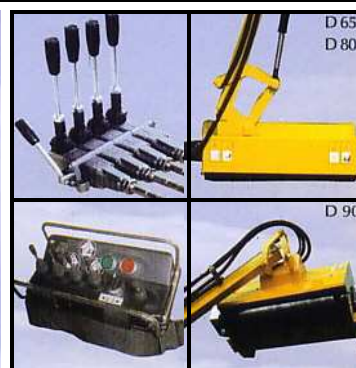
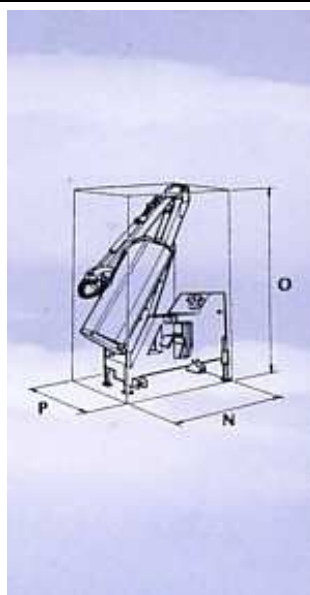
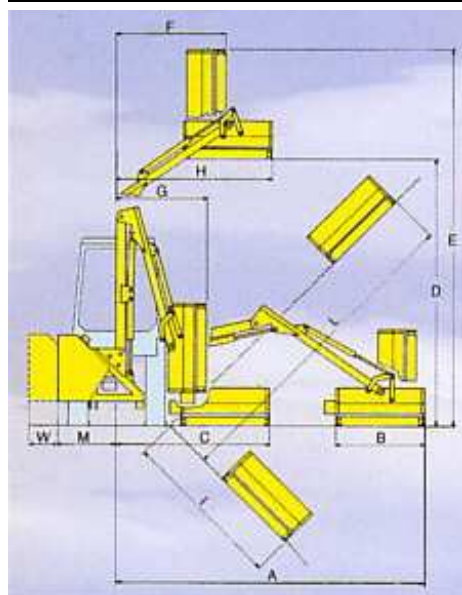
FLOATING SYSTEM

## Technische Daten

	MINIPARK			SUPER LIGHT		
	<b>MP 250</b> <i>D 60/13</i>	<b>MP 280</b> <i>D 80/13</i>	<b>MP 300</b> <i>D 80/13</i>	<b>SL 320</b> <i>D 90/15</i>	<b>SL 420</b> <i>D 90/15</i>	
<b>Anbau:</b>	Heck-3-Pkt., Kat. 1 und 1N, 540 U/min., Heckanbau, <b>Ölpumpe an Schlepperzapfwelle angeflanscht</b>					
<b>Max. Auslegung von Schleppermitte</b> mit auszieh. Öltank (Gewichtsausgleich)	m	<b>2,80</b>	<b>2,95</b>	<b>3,05</b>	<b>3,20</b>	<b>3,8</b>
<b>Schnittbreite</b>	m	0,60	0,80	0,80	0,90	0,90
<b>Y-Messer / Stk.</b>	n°	32	40	40	32	32
<b>Eigengewicht</b>	kg	290	305	340	410	440
<b>Hydr. Ölmenge</b>	l	<b>65</b>	<b>65</b>	<b>65</b>	<b>75</b>	<b>75</b>
<b>Rotor Geschwindigkeit</b>	U/min	2600	2600	2600	2600	2600
<b>Vor-/Rückwärtslauf Rotor</b>		+	+	+	+	+
<b>Merkmale des Traktors</b>						
<b>Zapfwellen Drehzahl</b>	U/min	540	540	540	540	540
<b>Erforderliche PS</b>	PS	<b>ab 12</b>	<b>ab 15</b>	<b>ab 20</b>	<b>ab 28</b>	<b>ab 35</b>
<b>Mindestgewicht Schlepper</b>	kg	<b>650</b>	<b>700</b>	<b>750</b>	<b>900</b>	<b>1600</b>

### Einsatz-Maße (in Meter)

Type	A	B	C	D	E	F	G	H	I	L	M
<b>MP-250/D60/13</b>	2,80	0,60	1,25	2,40	3,50	1,50	0,70	1,80	1,65	3,00	0,60
<b>MP-280/D80/13</b>	2,95	0,80	1,45	2,60	3,90	0,30	0,70	1,80	1,80	3,20	0,60
<b>MP-300/D80/13</b>	3,05	0,80	1,25	2,60	3,80	1,55	0,70	2,05	1,85	3,20	0,60
<b>SL-320/D-90/15</b>	3,20	0,90	1,60	3,00	4,10	0,65	0,75	1,50	1,60	3,30	0,60
<b>SL-420/D-90/15</b>	3,80	0,90	1,80	3,40	4,65	0,65	0,95	1,60	2,00	3,80	0,60



**Doppelmesserbalken**  
BS-1400 (MP250-300)  
(SL320-420)  
BS-1800 (SL320-420)

**Astschere**  
BT-1500 / BT-1800  
(SL320-420)



**Franz Demmel**  
**Garten-, Forst- und Kommunaltechnik**  
Gewerbepark 1-3, 83670 Bad Heilbrunn  
Tel:08046-1285 / Fax: 08046-8554

[info@garten-forst-technik-demmel.de](mailto:info@garten-forst-technik-demmel.de)  
[www.garten-forst-technik-demmel.de](http://www.garten-forst-technik-demmel.de)